

UrSpring

Ab jetzt kontrollieren Sie die Wasserqualität in Ihrem Haus!

Kristallklares, keimfreies Wasser aus jedem Wasserhahn im ganzen Haus. Die UrSpring verhindert das Eindringen von Keimen, Trübstoffen und Rost aus der zentralen Wasserversorgung und damit auch das Wachstum von Krankheitserregern im Warmwasserbereiter.



Natürliche, rückstandsfreie Entkeimung

Die Filterporen der UrSpring Membran sind kleiner als Viren, Bakterien und Parasiten und entfernen somit unter anderem Legionellen, Escherichia Coli und sogar Viren aus dem Wassernetz. Die UrSpring entfernt zudem vorhandene Trübung vollständig, ganz ohne Chemikalien oder Bestrahlung des Wassers und zudem rückstandsfrei.

Schutz und reines Wasser für das ganze Haus

Idealerweise wird die UrSpring direkt am Hauseingang der Wasserleitung montiert - sie filtert so das Wasser im gesamten Haus, sowohl in der Kalt- als auch der Warmwasserleitung und im Warmwasserbereiter. Die UrSpring bietet dabei ausreichend Filterleistung für ein komfortabel ausgestattetes Einfamilienhaus.

Ideal für energie-effiziente Warmwasserbereiter

Legionellen und andere Krankheitserreger gelangen oft aus öffentlichen Trinkwassernetzen in die häusliche Wasserversorgung. Dort erhitzen energiesparende, moderne Warmwasserbereitungssysteme, wie Brennwertheizungen, Solarspeicher oder Erdwärmepumpen den Inhalt des Warmwassersystems nicht mehr hoch genug, um Krankheitserreger abzutöten. Die UrSpring, eingesetzt am Hauseingang, schafft hier eine unüberwindbare Barriere für Krankheitserreger und hindert diese bereits am Eindringen in die Warmwasserversorgung.

Kristallklares, frisches, gesundes Trinkwasser

Aufbereitet mit der Seccua UrSpring wird Leitungswasser zu keimfreiem, kristallklarem, frischem Trinkwasser. In Kombination mit dem UrSpring BioFilter entfernt die Anlage dann auch störenden Geruch oder Geschmack aus dem Leitungswasser und reduziert eventuell vorhandene Spuren von Arzneimittelrückständen und Pflanzenschutzmitteln.

Die umweltfreundliche Alternative!

Damit erspart die Anlage den regelmäßigen Kauf von Flaschenwasser, das auf langen Distributionswegen von der Abfüllstation zu den Verbrauchern nicht nur unnötigen Kraftstoffverbrauch verursacht, auf diesem Weg auch oft verkeimt, sondern dessen Abfüllung in Glas- oder Kunststoffflaschen zusätzlich Energie verschwendet. Reines Wasser an jeder Entnahmestelle!

Echt Solar!

Die UrSpring verbraucht während der Filtration nur minimalste Energiemengen und benötigt, eingebaut an der Übergabestation von der öffentlichen Wasserversorgung an das Hausnetz, in der Regel keine zusätzliche Druckerhöhung. Die Anlage kann, neben den weltweit gängigen Stromversorgungen, auch mit Solarstrom betrieben werden. Sie ist somit auch ideal zum stromsparenden Einsatz an Orten geeignet, die fernab der öffentlichen Stromversorgung liegen.

Kontakt:

Stammhaus: Seccua GmbH, Krumbachstr. 8, 86989 Steingaden (Deutschland). Telefon: +49 (0)8862 91172-0

Seccua Americas: Seccua Americas LLC, 15508 W. Bell Road #101-440, Surprise, 85374 AZ (United States of America). Phone: +1 623 986 5766

Web: www.seccua.com, E-Mail: info@seccua.com

Water Wonderful Life

Leistungsdaten

Filtrationsleistung ¹	
UrSpring i3	3-Personen Haushalt
UrSpring i6	6-Personen Haushalt
Entfernungsleistung	
Viren (MS2 Phagen) ²	vollständige Entfernung
Bakterien (B. Subtilis, E-Coli) ²	vollständige Entfernung
Parasiten (Cryptosporidien) ²	vollständige Entfernung
Wasserverbrauch für Spülung	normalerweise ca. 1%

¹ Angabe für Stadtwasser, 10°C bei neuer Filtermembran.

² Die Entfernungsleistung für Viren und Bakterien wurde unter Überwachung des US-amerikanischen Umweltministeriums (US EPA) im Rahmen der Zulassung der Systeme der Seccua für den Einsatz in der öffentlichen Trinkwasseraufbereitung in den USA ermittelt. Die Rückhalteleistung der Membran kann, beispielsweise durch Beschädigung der Membranfilter durch Druckstöße, sinken.

Betriebsbedingungen

Max. Betriebsdruck	5 bar (75 psi)
Max. Betriebstemperatur	40 °C (104 °F)

Filtration und Reinigung

Filtration	Maximalleistung bei ca. 1 bar Druckabfall in der Anlage Die Anlage zeigt die aktuelle Durchflußleistung an.
Reinigung	Spülung nach Uhrzeit (Standard) oder bei Verschmutzung (optional)
Max. zul. Druckabfall	2,5 bar (36 psi)

Programmierung

Reinigungsmodus, einstellbar:	Uhrzeit und Intervall (standard) Verschmutzungsgrenze (optional)
Sprache	Deutsch oder Englisch
Einheiten	Metrisch oder US
Spülung	Kann während laufender Wasserabnahme unterdrückt werden

Stromversorgung

Spannung ⁴	12 V DC, 110 V AC, 230 V AC
Stromverbrauch	
während der Filtration	ca. 1,5 W
während der Spülung	max. 5,4 W (einmal täglich für 20 s ⁵)

⁴ Die Anlagen werden mit deutschen sowie US-Steckern ausgeliefert. Adapter für Anschluß an 12 V auf Anfrage erhältlich.

⁵ Angabe für Stadtwasser, Spülfrequenz kann stark variieren, abhängig von der Wasserqualität.

Prüfzeugnisse

DVGW KTW, CE, NSF 61

Anschlüsse

Schnellverschluß-Steckkupplungen für 3/4" - Rohr. Optional durch einfache Einbindung ins Hauswassernetz mit UrSpring Anschlusskit.

Abmessungen

Breite	149 mm (5.9 in.)
Tiefe	149 mm (5.9 in.)
Höhe	1268 mm (49.9 in.)
Gewicht	
i3 und i6 (trocken)	12 kg
Biofilter (trocken)	40 kg

Optionen UrSpring i3 und i6

Safety-Paket

Zusätzliche Sensoren zur Überwachung des Drucks in der Anlage sowie zur Entlastung der Filter bei zu hohem Druck. Verlängert die Lebensdauer der Membranfilter um bis zu zwölf Monate.

Installationskit

Zum einfachen Anschluss der UrSpring Anlage an das Hauswassernetz.

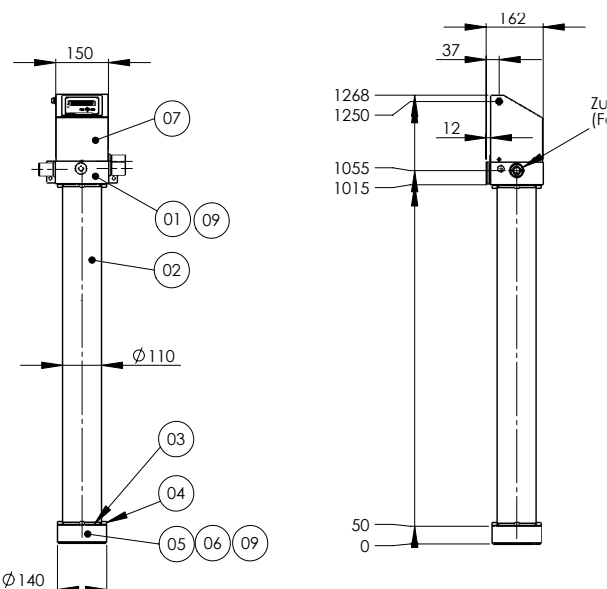
UrSpring Biofilter



Als Vorfilter zur UrSpring i3 oder UrSpring i6 einsetzbar. Entfernt Geruch, Geschmack und Färbung aus dem Wasser.

Filtrationsleistung:	6-Personen-Haushalt
Entfernungsleistung:	Geruch, Geschmack, Färbung, hormonähnlich wirkende Substanzen, Pflanzenschutzmittel, Arzneimittelrückstände

Anschluß: Schnellverschluß-Steckkupplungen für 3/4" - Rohr. Optional durch einfache Einbindung ins Hauswassernetz mit UrSpring Biofilter Anschlusskit.



Seccua, Virex, X-Spot, UrSpring und das Seccua Logo sind registrierte, geschützte Marken der Seccua GmbH, Deutschland.

Die Abbildung auf der Vorderseite zeigt eine UrSpring 500, serienmäßig wird die UrSpring 1000 ausgeliefert, die doppelt soviel Filterfläche besitzt.

Änderungen und Irrtum vorbehalten.